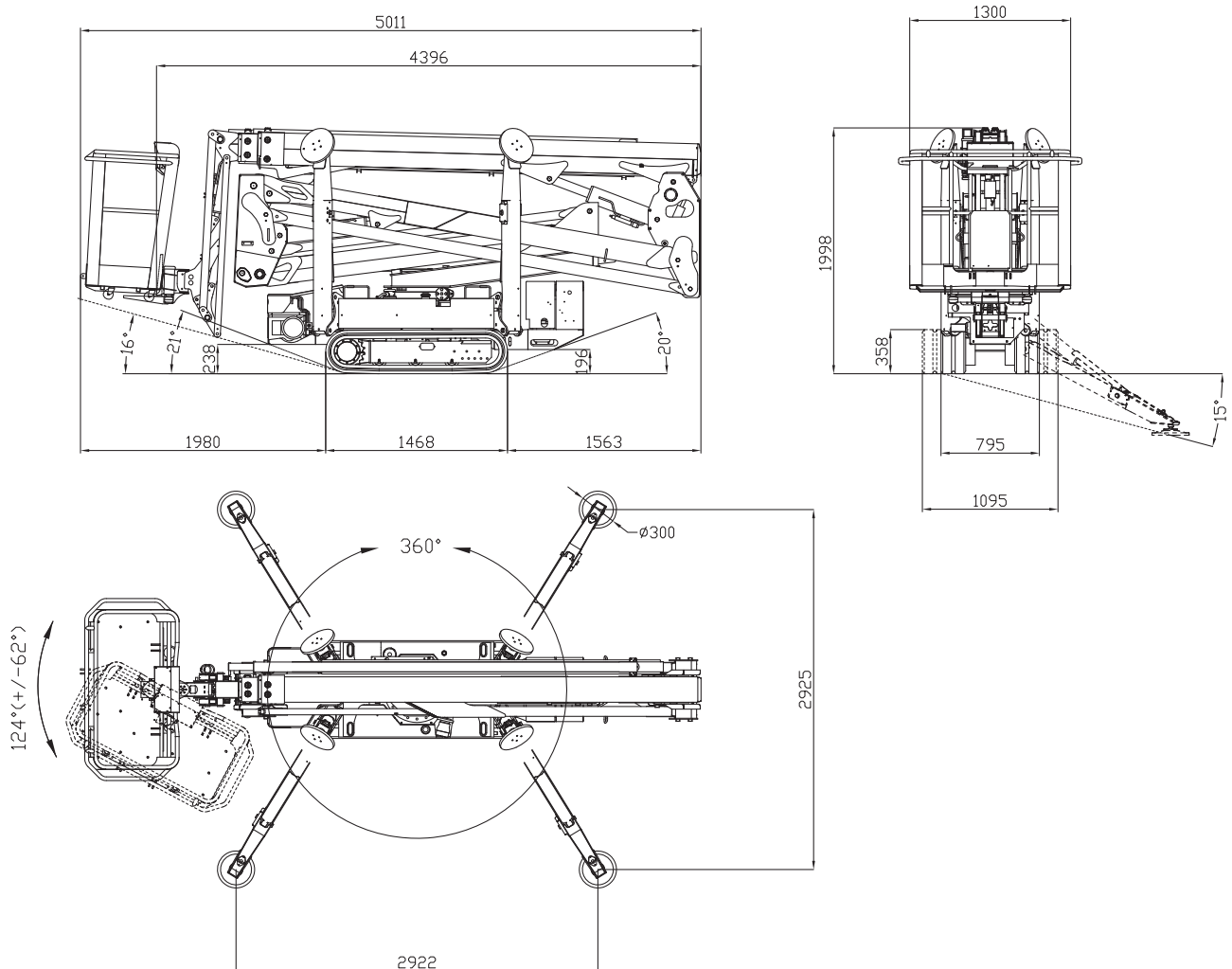
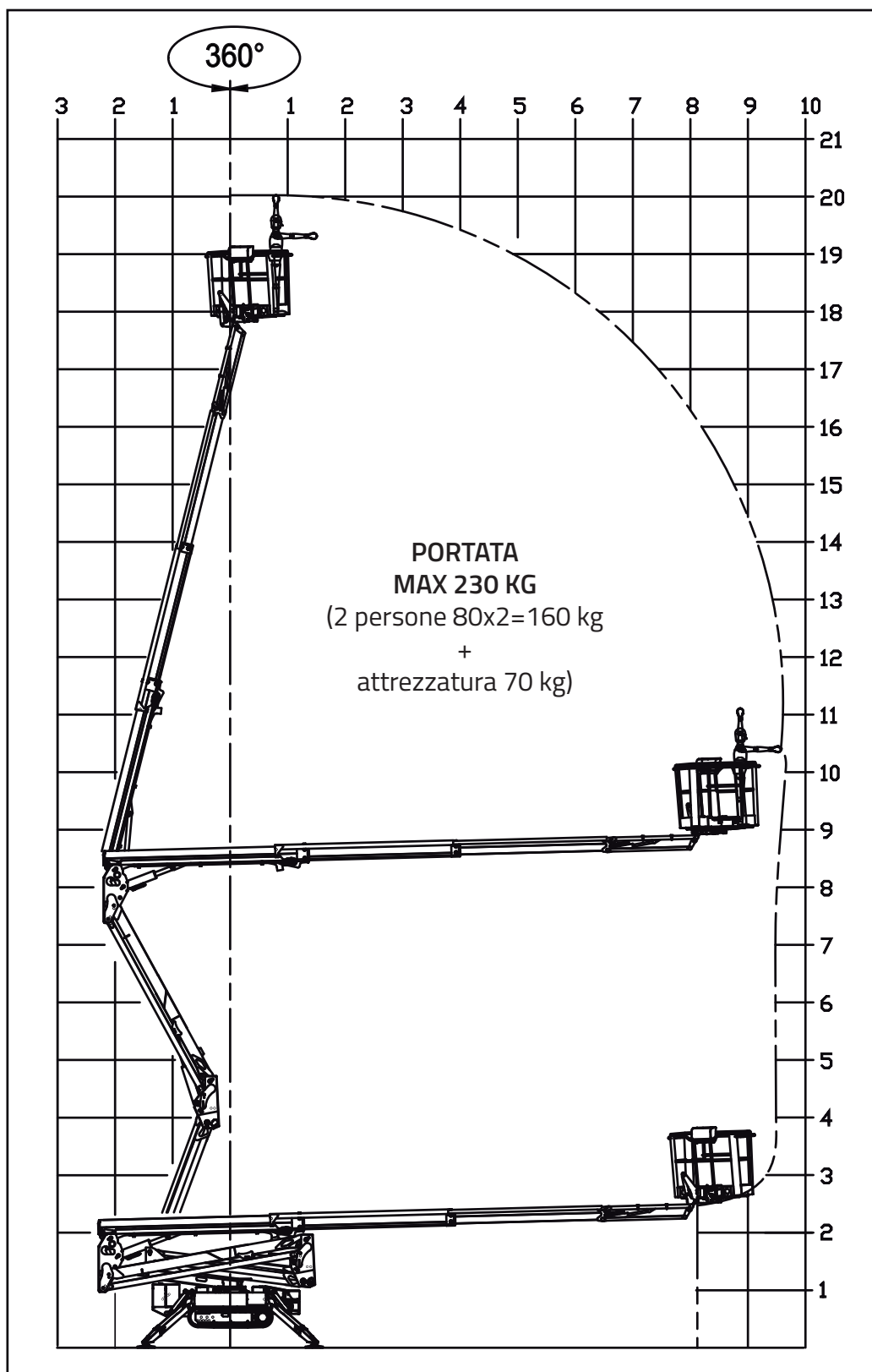


LIGHTLIFT 20.10 *PERFORMANCE III S MK2*



LIGHTLIFT 20.10 PERFORMANCE III S MK2



LIGHTLIFT 20.10 *PERFORMANCE* III *MK2*

MOTORE BENZINA

Marca	HONDA
Tipo	iGX390
Cilindri e cilindrata	monocilindrico 389 cm ³
Potenza lorda max.	11,7 HP - 8,7kW @ 3600 rpm
Avviamento elettrico	12 volt

MOTORE DIESEL

Marca	KUBOTA
Tipo	Z602
Cilindri e cilindrata	bicilindrico 599 cm ³
Potenza lorda max.	14,5 HP - 10,8kW @ 3200 rpm
Avviamento elettrico	12 volt

MOTORE ELETTRICO

Standard	230V / 50 Hz - 2,2 kW
Optional	110V / 50 Hz - 2,2 kW

POMPA IDRAULICA

Motore termico	2 ad ingranaggi
Motore elettrico	2 ad ingranaggi

CINGOLATURA

Tendicingolo	a grasso
Rulli per lato	3 + slitta
Carreggiata del passo variabile	795 / 1095 mm
Velocità di traslazione con 2 ^a velocità auto2speed (motore benzina)	0,4 - 1,0 - 1,95 km/h
Velocità di traslazione con 2 ^a velocità auto2speed (motore diesel)	0,5 - 1,3 - 2,5 km/h

PESO MACCHINA (motore benzina)	2840 kg
PESO MACCHINA (motore diesel)	2940 kg

SERBATOIO MOTORE BENZINA	5,3 litri
SERBATOIO MOTORE DIESEL	11 litri

PENDENZA MAX AMMESSA IN TRASLAZIONE	16° / 28,7%
VELOCITÀ MAX VENTO	12,5 m/s

LIGHTLIFT 20.10 PERFORMANCE III S MK2



IMPIANTO ELETTRICO - LITHIUM ION

Tensione impianto elettrico	72V-12V
Pacco batterie al litio	7,2 kWh
Autonomia di lavoro (ciclo continuo)*	4-5 h
Caricabatterie a bordo	220V 50Hz
Caricabatterie opzionale	110V 50Hz
Tempo di ricarica a batterie completamente scariche	4 h (indicativo)
Tempo di ricarica all'80% da batterie completamente scariche	2 h (indicativo)

POMPA IDRAULICA

Motore elettrico	2 ad ingranaggi
------------------------	-----------------

CINGOLATURA

Tendicingolo	a grasso
Rulli per lato	3 + slitta
Carreggiata del passo variabile	795 / 1095 mm
Velocità di traslazione con 2 ^a velocità auto2speed	0,83 - 1,6 km/h

PESO MACCHINA	2950 kg
PENDENZA MAX AMMESSA IN TRASLAZIONE	16° / 28,7%
VELOCITÀ MAX VENTO	12,5 m/s

* (Autonomia rilevata con ciclo operativo Hinowa H2)